

Anz. Beschreibung

1 **SEG.40.09.EX.2.50B**



Hinweis! Abbildung kann vom Produkt abweichen.

Produktnr.: 96075898

Die SEG-Schneidwerkumpen von Grundfos sind nicht selbstansaugende, einstufige Tauchmotorpumpen mit horizontalem Druckstutzen speziell für die Entwässerung von fäkalienhaltigem Abwasser. Die Pumpe ist mit einem blockiersicheren, gehärteten Schneidwerk ausgerüstet, das die im Abwasser mitgeführten Feststoffe zerkleinert und ist somit für die Druckentwässerung über Rohrleitungen mit relativ kleinem Querschnitt geeignet.

Die Schneidwerkumpen vom Typ SEG eignen sich ideal für den Einsatz in dünn besiedelten Gebieten, in denen es keine Freispiegelsysteme gibt. Beispiele hierfür sind Dörfer, landwirtschaftliche Betriebe und Gebiete mit großen Höhenunterschieden, wo ein Drucksystem vorteilhaft ist.

Die Pumpe ist für zwei Installationsarten erhältlich:

- Nassaufstellung mit automatischer Kupplung
- freistehende Nassaufstellung

Die Pumpe ist aus äußerst beständigen und widerstandsfähigen Werkstoffen gefertigt, wie z. B. Grauguss oder Edelstahl. Diese Werkstoffe gewährleisten einen zuverlässigen Betrieb. Glatte Oberflächen verhindern ein Anhaften von Verschmutzungen und Verunreinigungen. Das korrosionsbeständige Edelstahlspannband befestigt den Motor am Pumpengehäuse und ermöglicht eine einfache Wartung der Pumpe.

Das SmartTrim-System ermöglicht eine einfache nachstellbare Hydraulik, um einen maximalen Wirkungsgrad während der Pumpenlebensdauer zu gewährleisten.

Die Baureihe hilft dabei, Energiekosten zu senken und die Kosten durch Stillstandszeiten zu minimieren. Das führt zu Höchstleistungen während der gesamten Lebensdauer.

Die Pumpe ist explosionsgeschützt ausgeführt.

Art der Steuerung:

Feuchtigkeitssensor: ohne Feuchtigkeitssensor

AUTOADAPT: Nein

Fördermedium:

Medientemperaturbereich: 0 .. 40 °C

Dichte: 998.2 kg/m³

Technische Daten:

Lauftradtyp: Schneidwerk

Gleitringdichtung: SIC/SIC

Prüfkennzeichen auf dem Typenschild: PA-I, ATEX

Kennlinientoleranz: ISO9906:2012 3B2

Werkstoffe:

Pumpengehäuse: Grauguß
EN1561 EN-GJL-200

Lauftrad: Grauguss
EN1561 EN-GJL-200

Installation:

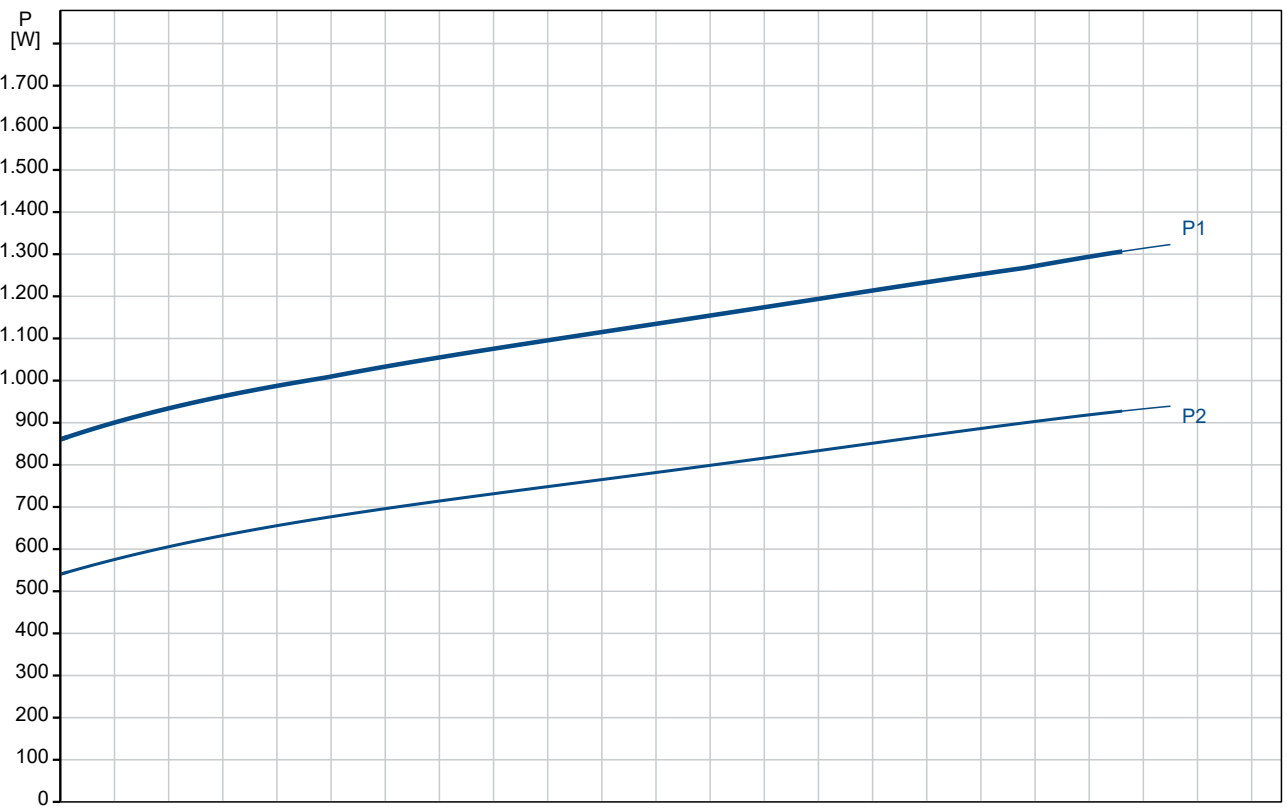
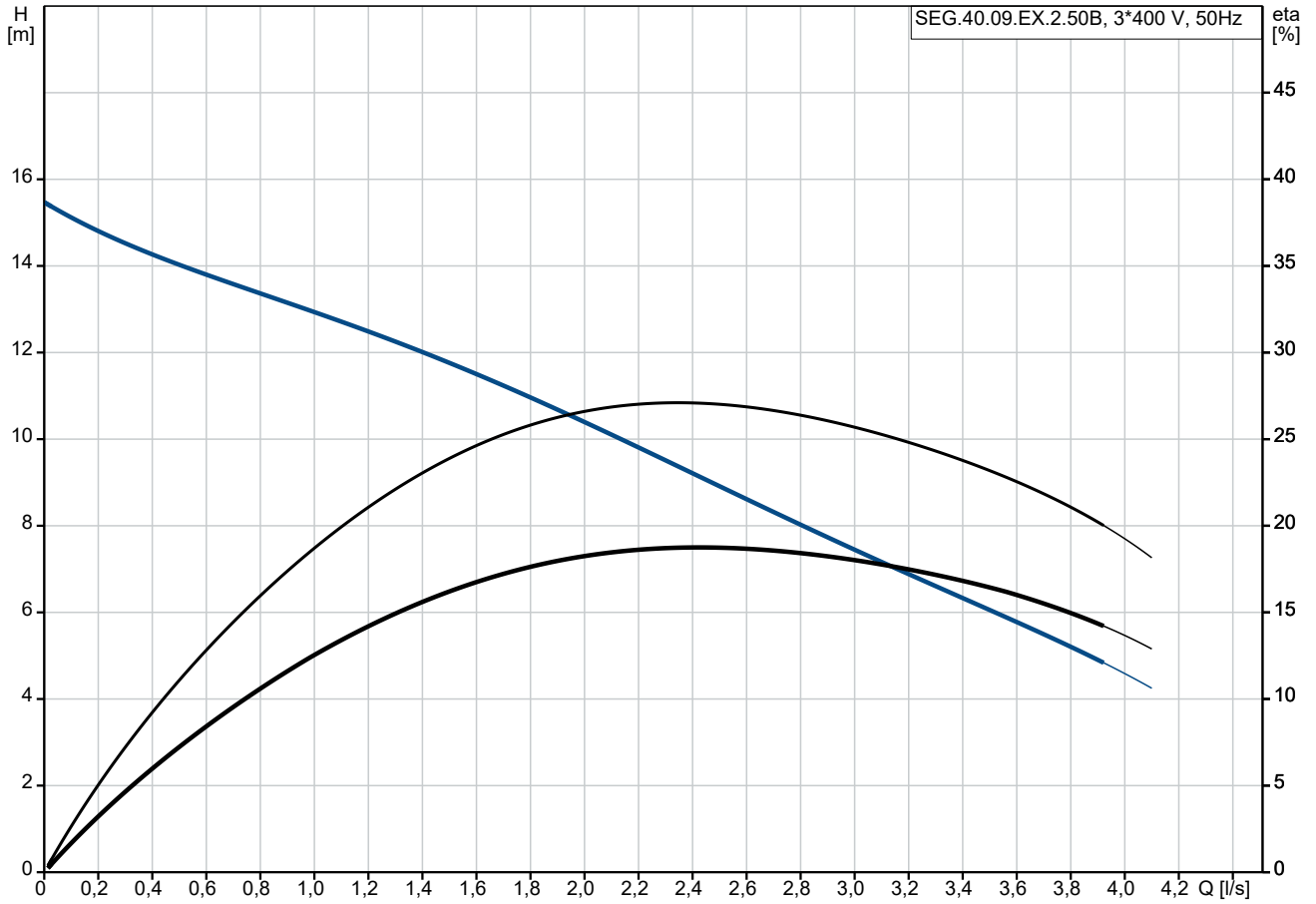
Maximale Umgebungstemperatur: 40 °C

Max. Betriebsdruck: 6 bar

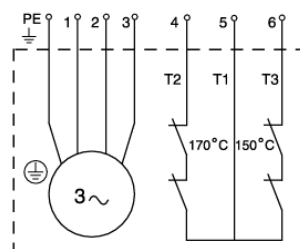
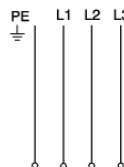
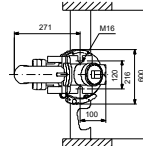
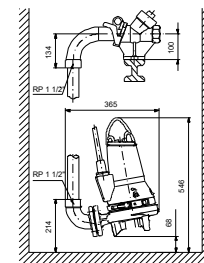
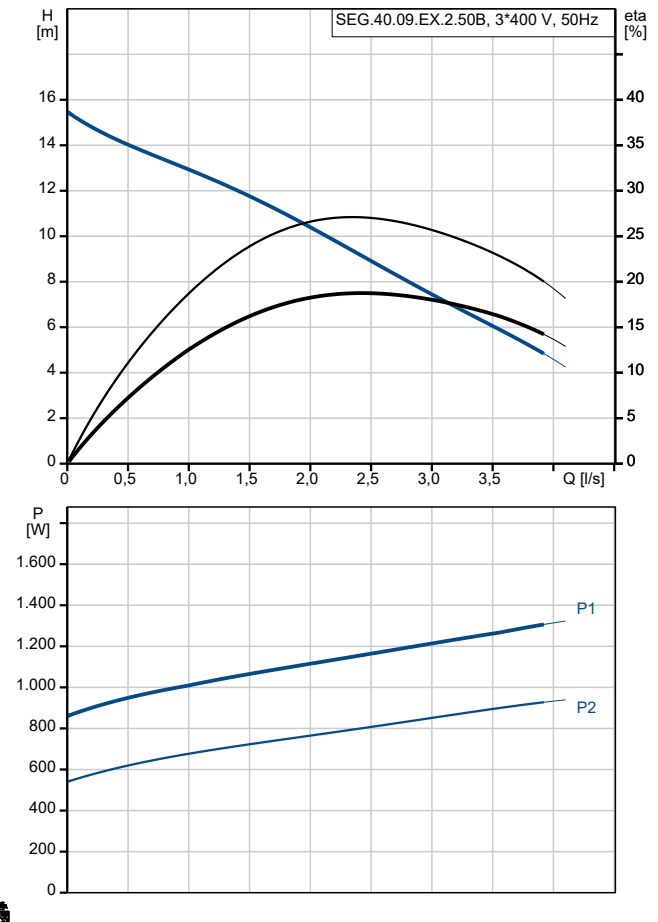
Anschluss: DIN

Anz.	Beschreibung
1	<p>Rohrverbindung: DN 40/50 Anschluss Druckstutzen: DN 40 Nenndruck: PN 10 Maximale Einbautiefe: 7 m Automatischer Kupplungsfußkrümmer: 96076063</p> <p>Elektrische Daten: Leistungsaufnahme P1: 1.3 kW Motorbemessungsleistung P2: 0.9 kW Netzfrequenz: 50 Hz Bemessungsspannung: 3 x 400-415 V Spannungstoleranz: +6/-10 % Max Starts pro Stunde: 30 Bemessungsstrom: 3 A Anlaufstrom: 21 A Strom bei Leerlauf: 2.1 A Cos phi - Leistungsfaktor: 0.72 Cos phi bei 3/4 Last: 0.62 Cos phi bei 1/2 Last: 0.5 Nenn-Drehzahl: 2860 1/min Trägheitsmoment: 0.0036 kg m² Motorwirkungsgrad bei Vollast: 71 % Motorwirkungsgrad bei 3/4 Last: 67 % Motorwirkungsgrad bei halber Last: 60 % Motorpole: 2 Einschaltart: Direkt Schutzart (gemäß IEC 34-5): IP68 Wärmeklasse (IEC 85): F Explosionsgeschützt: Ja Ex-description: II2G EXDB IIBT4/T3GB Explosion protection standard: EN 60079-0/EN 60079-1 Kabellänge: 10 m Kabeltyp: LYNIFLEX Art des Kabelsteckers: No plug</p> <p>Sonstiges: Nettogewicht: 42.4 kg Dänische VVS Nr.: 391342411</p>

96075898 SEG.40.09.EX.2.50B 50 Hz



Beschreibung	Daten
Allgemeine Informationen:	
Produktbezeichnung:	SEG.40.09.EX.2.50B
Produktnummer:	96075898
EAN-Nummer:	5700394850704
Technische Daten:	
Maximaler Förderstrom:	4.17 l/s
Maximale Förderhöhe:	14.4 m
Lauftradtyp:	Schneidwerk
Gleitringdichtung:	SIC/SIC
Prüfkennzeichen auf dem Typenschild:	PA-I, ATEX
Kennlinientoleranz:	ISO9906:2012 3B2
Werkstoffe:	
Pumpengehäuse:	Grauguß
Pumpengehäuse:	EN1561 EN-GJL-200
Lauftrad:	Grauguss
Lauftrad:	EN1561 EN-GJL-200
Installation:	
Maximale Umgebungstemperatur:	40 °C
Max. Betriebsdruck:	6 bar
Anschluss:	DIN
Rohrverbindung:	DN 40/50
Anschluss Druckstutzen:	DN 40
Nennndruck:	PN 10
Maximale Einbautiefe:	7 m
Trocken- / Naßaufstellung:	SUBMERGED
Automatischer Kupplungsfußkrümmer:	96076063
Fördermedium:	
Medientemperaturbereich:	0 .. 40 °C
Dichte:	998.2 kg/m ³
Elektrische Daten:	
Leistungsaufnahme P1:	1.3 kW
Motorbemessungsleistung P2:	0.9 kW
Netzfrequenz:	50 Hz
Bemessungsspannung:	3 x 400-415 V
Spannungstoleranz:	+6/-10 %
Max Starts pro Stunde:	30
Bemessungsstrom:	3 A
Anlaufstrom:	21 A
Strom bei Leerlauf:	2.1 A
Cos phi - Leistungsfaktor:	0.72
Cos phi bei 3/4 Last:	0.62
Cos phi bei 1/2 Last:	0.5
Nenn-Drehzahl:	2860 1/min
Trägheitsmoment:	0.0036 kg m ²
Motorwirkungsgrad bei Vollast:	71 %
Motorwirkungsgrad bei 3/4 Last:	67 %
Motorwirkungsgrad bei halber Last:	60 %
Motorpole:	2
Einschaltart:	Direkt
Schutzart (gemäß IEC 34-5):	IP68
Wärmeklasse (IEC 85):	F
Explosionsschutz:	Ja
Ex-description:	II2G EXDB IIBT4/T3GB
Explosion protection standard:	EN 60079-0/EN 60079-1
eingebauter Motorschutz:	Wärmeschalter
Temperaturschutz:	extern
Kabellänge:	10 m
Kabeltyp:	LYNIFLEX





Name des Unternehmens: Grundfos GMBH

Angelegt von:

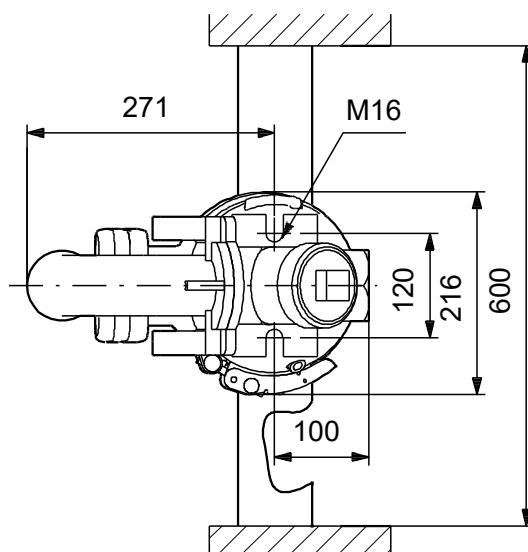
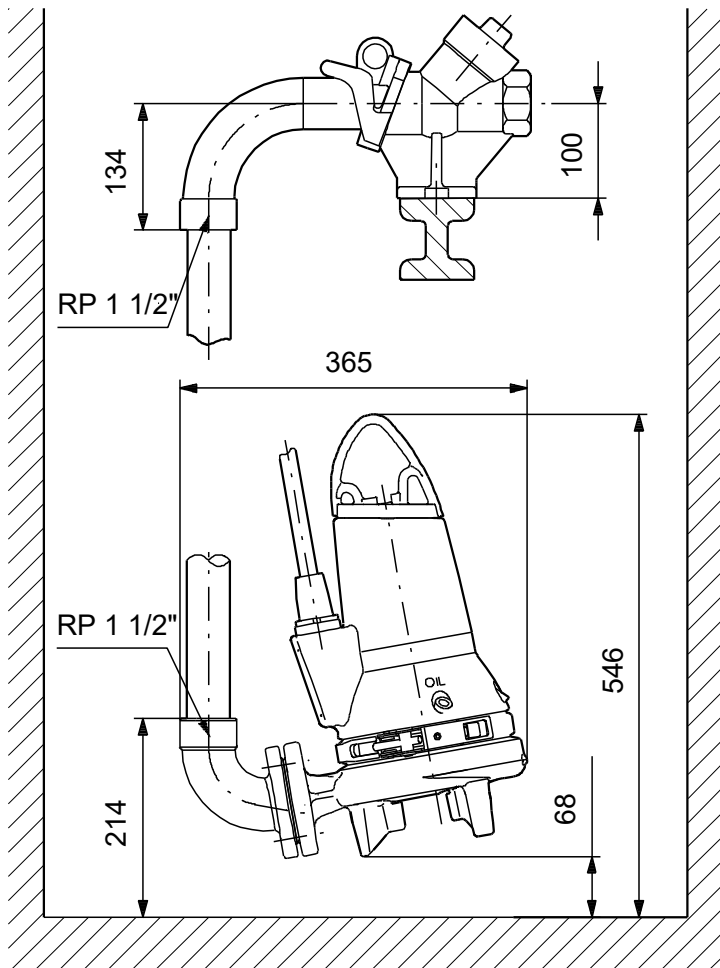
Telefon:

Datum:

27.09.2023

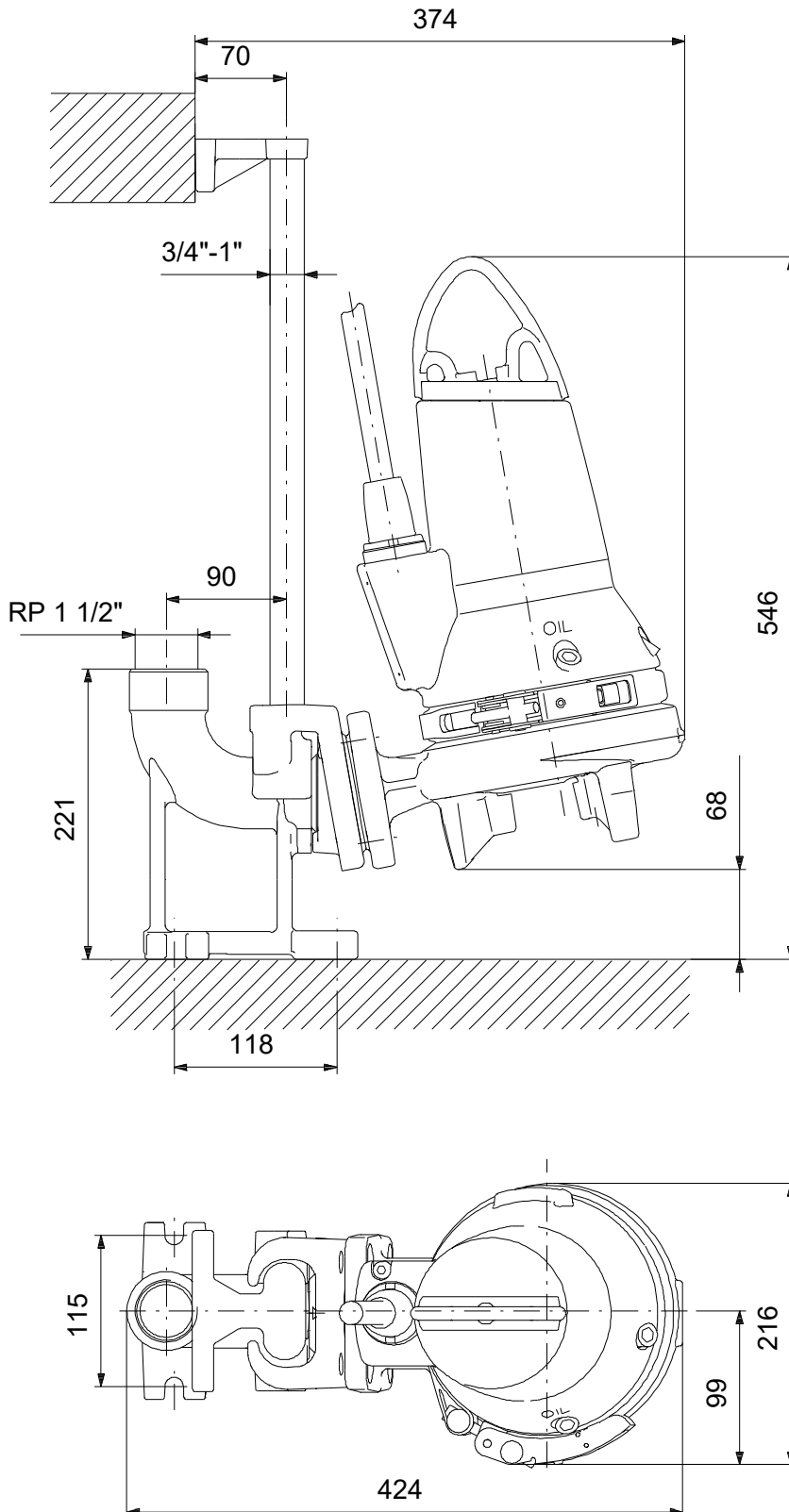
Beschreibung	Daten
Art des Kabelsteckers:	No plug
Art der Steuerung:	
Schaltschrank:	nicht integriert
Zusätzliche Ein-/Ausgänge:	External
Feuchtigkeitssensor:	ohne Feuchtigkeitssensor
AUTOADAPT:	Nein
Sonstiges:	
Nettogewicht:	42.4 kg
Dänische VVS Nr.:	391342411

96075898 SEG.40.09.EX.2.50B 50 Hz



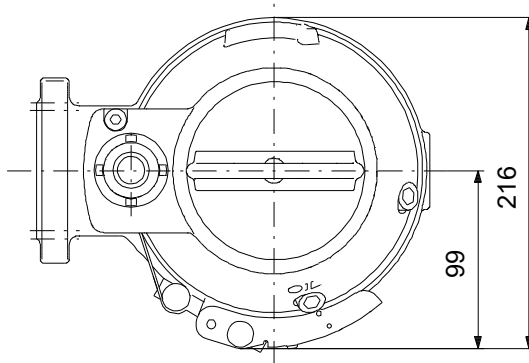
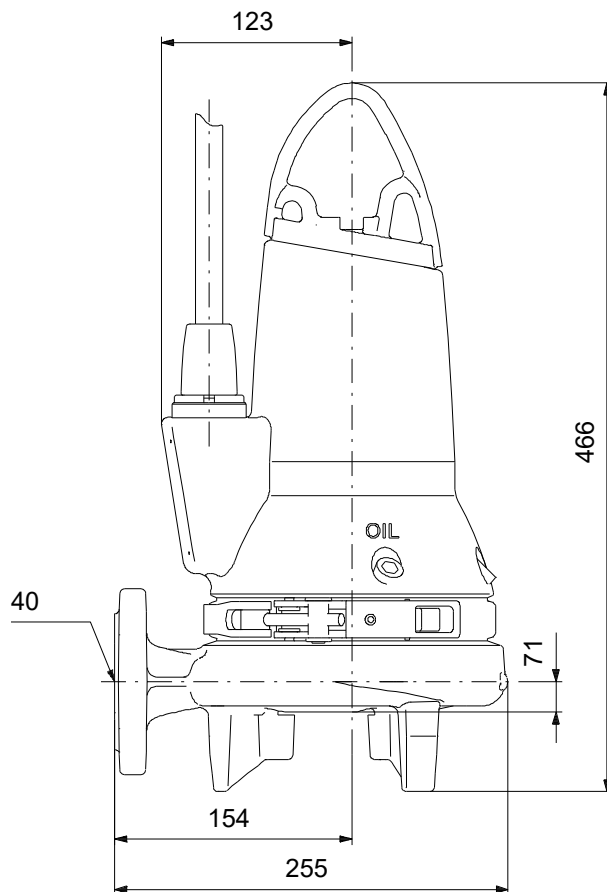
Achtung! Soweit nicht anders angegeben, handelt es sich um Millimeterangaben (mm). Die vereinfachte Maßzeichnung zeigt nicht alle

96075898 SEG.40.09.EX.2.50B 50 Hz



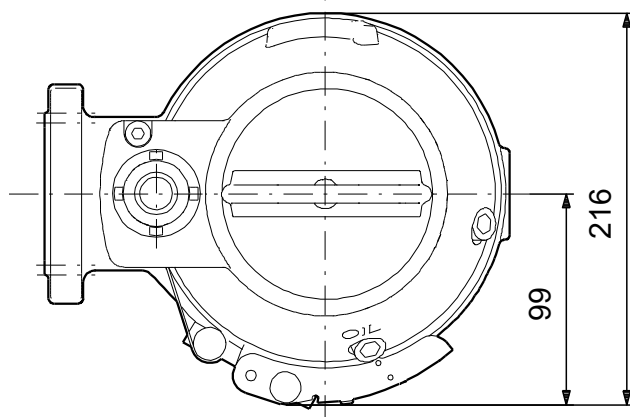
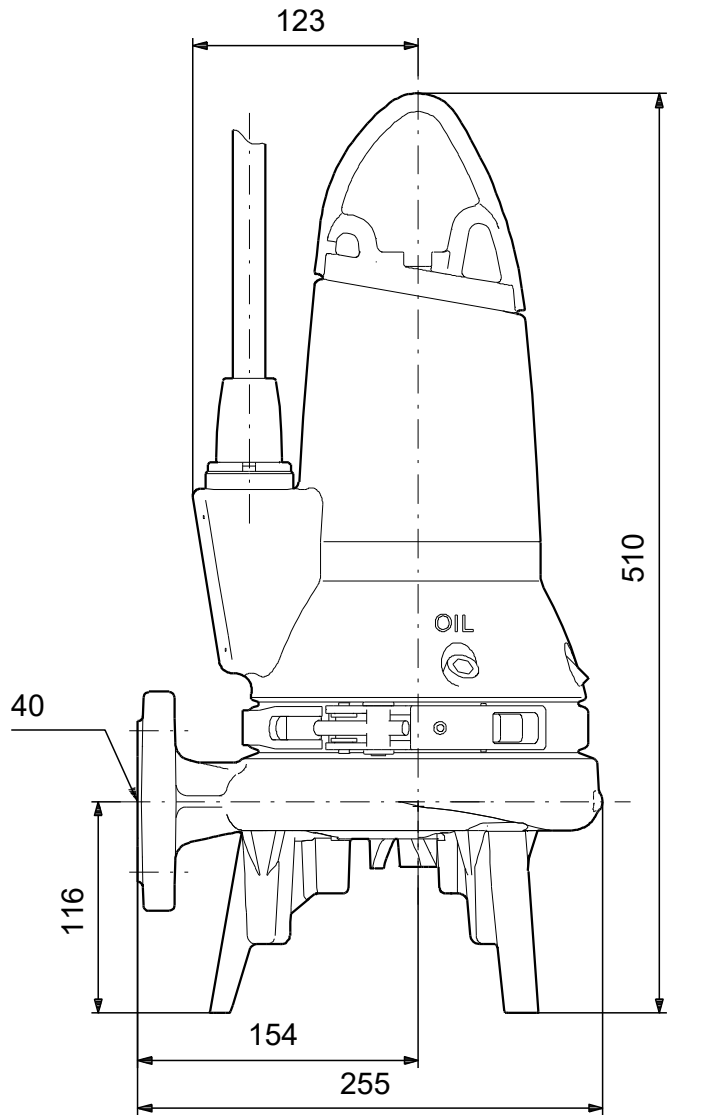
Achtung! Soweit nicht anders angegeben, handelt es sich um Millimeterangaben (mm). Die vereinfachte Maßzeichnung zeigt nicht alle

96075898 SEG.40.09.EX.2.50B 50 Hz



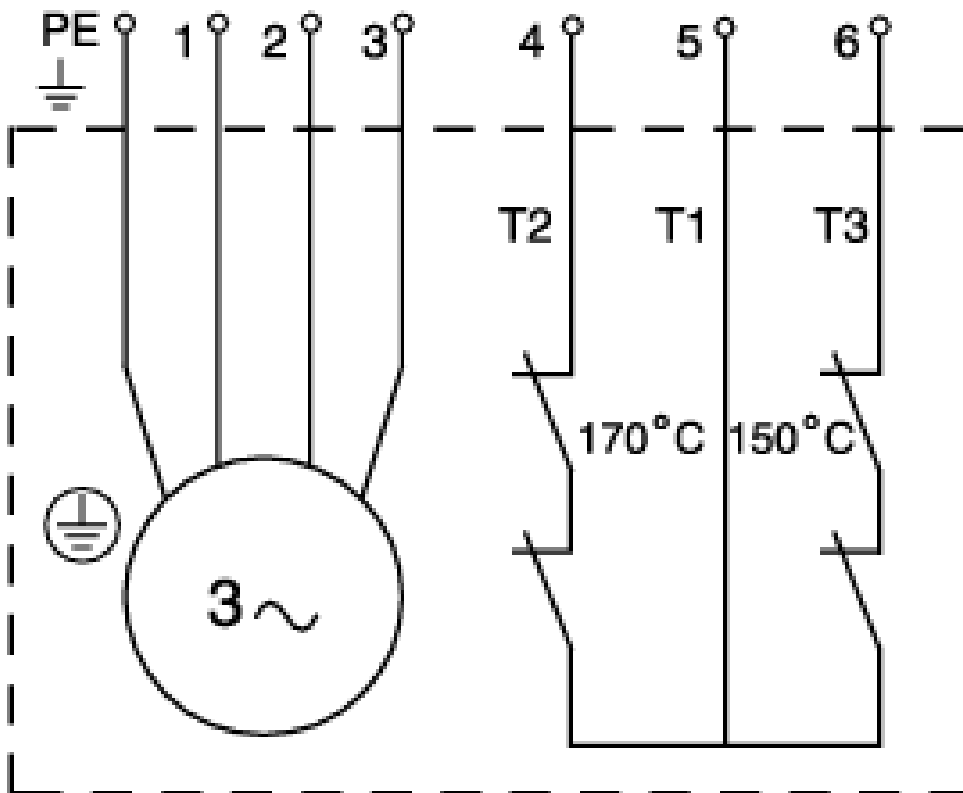
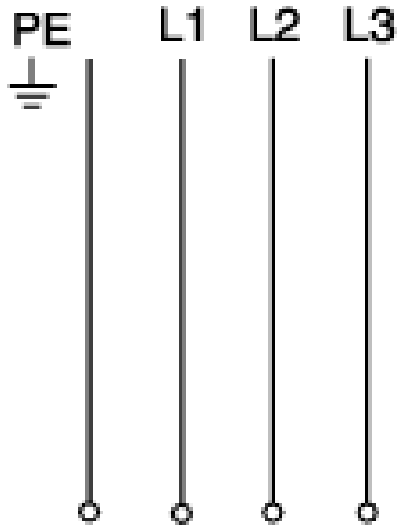
Achtung! Soweit nicht anders angegeben, handelt es sich um Millimeterangaben (mm). Die vereinfachte Maßzeichnung zeigt nicht alle

96075898 SEG.40.09.EX.2.50B 50 Hz



Achtung! Soweit nicht anders angegeben, handelt es sich um Millimeterangaben (mm). Die vereinfachte Maßzeichnung zeigt nicht alle

96075898 SEG.40.09.EX.2.50B 50 Hz



Hinweis: Alle Einheiten in [mm] soweit nicht anders bezeichnet.